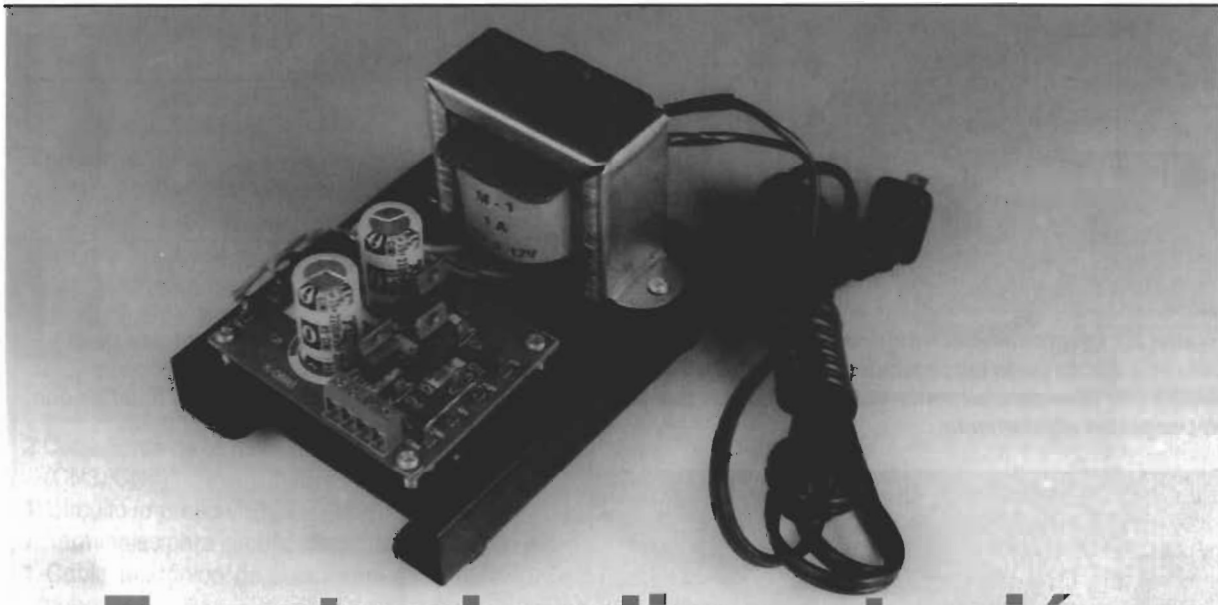


# Proyecto N° 3



## Fuente de alimentación de +5, +12 y -12VDC de 0,5A

Al ensamblar este proyecto se obtiene un circuito que entrega tres voltajes constantes o regulados, +5V, +12V y -12V, los cuales sirven para alimentar todos los kits y experimentos que se realizan durante el curso, evitando así el uso de pilas o baterías que se desgastan rápidamente.

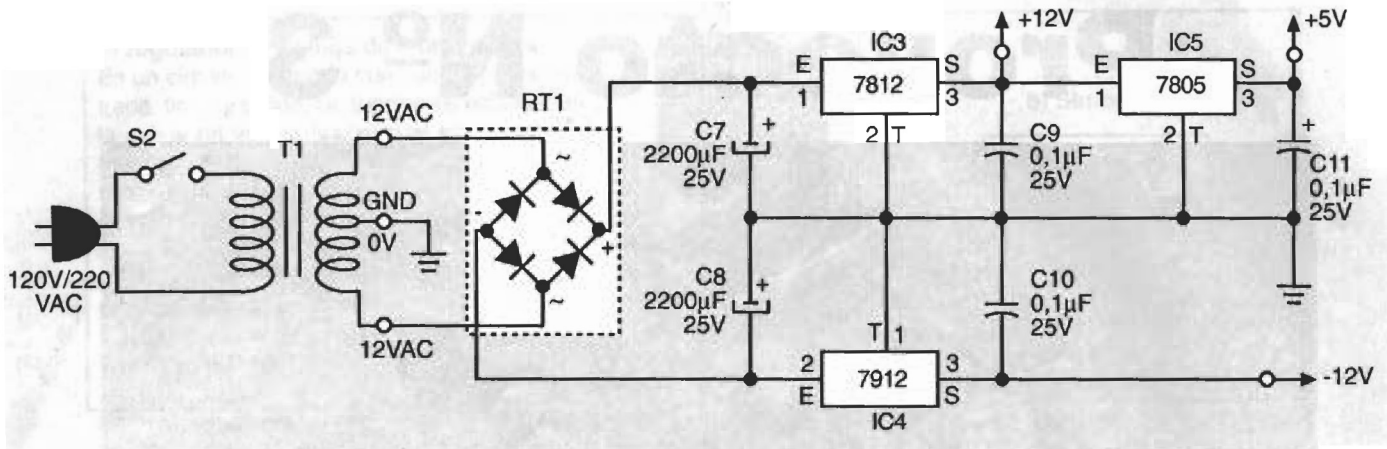
El funcionamiento de la fuente de alimentación se explica basado en el diagrama esquemático que se muestra en la figura 3.1 El circuito está formado por varios componentes muy importantes, el primero de ellos es *el transformador*, el cual toma el voltaje de corriente alterna de 110VAC (o de 220VAC en algunos países) a través de su bobina *primaria* y lo convierte a dos tensiones de 12VAC en el *secundario*; esta última

se puede observar en el diagrama esquemático marcada como 12-0-12.

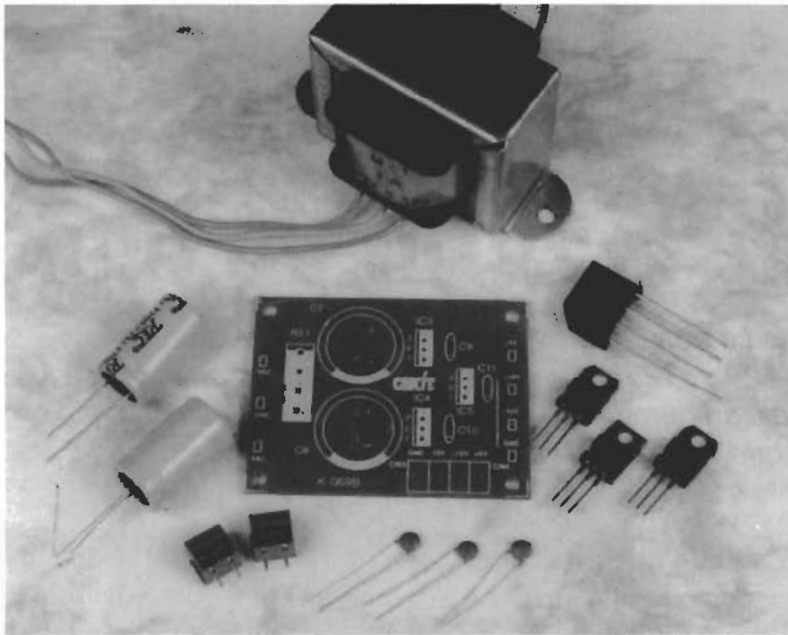
Los voltajes de corriente alterna obtenidos se deben pasar a corriente directa o continua, este proceso se llama *rectificación*. Para realizar dicha labor se utiliza el montaje con cuatro diodos que se muestra en el diagrama esquemático, esta estructura es conocida como *punteo rectificador*. Dicho circuito se puede obtener

conectando cuatro diodos independientes, pero dado que esa configuración es muy usada se puede utilizar también un dispositivo que tiene los 4 diodos en un sólo paquete, lo que representa algunas ventajas a la hora de armar el kit.

Las salidas del transformador marcadas con 12VAC se conectan a las entradas del puente rectificador que tienen el símbolo de corriente alterna  $\sim$ . Las salidas del puente rectificador que



**Figura 3.1 Diagrama esquemático.** El transformador es el encargado de reducir la tensión de entrada de la línea AC, por su parte los reguladores de voltaje se encargan de mantener constante la salida de corriente directa que sirve para alimentar los experimentos que se ensamblen, evitando así el uso de pilas o baterías que se desgastan rápidamente.

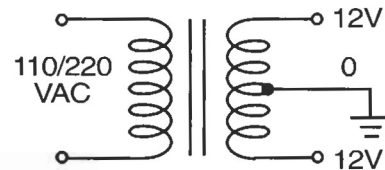
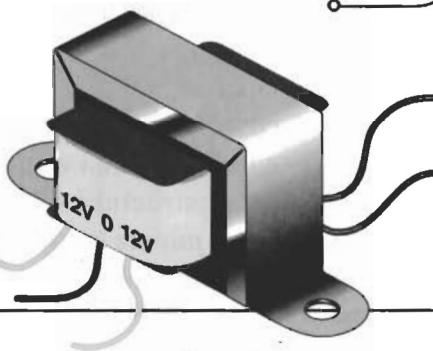


**Figura 3.2 Componentes que forman el kit.** Antes de iniciar el ensamble del circuito se debe revisar que los componentes estén completos, haciendo la comparación con la lista de materiales.

**El transformador de potencia**

El transformador es un dispositivo que sirve para transferir energía eléctrica de un circuito a otro, utilizando el principio de la inducción magnética. Está conformado por dos bobinas, una de ellas se conecta al circuito de entrada y la otra al de salida; dichas bobinas están hechas de alambre de cobre esmaltado que se enrolla sobre un núcleo de material ferromagnético. Estos elementos sólo pueden trabajar con corriente alterna (como la que se encuentra en los tomacorrientes), se utilizan para elevar o reducir el voltaje según sea la necesidad.

a) Aspecto físico



b) Símbolo

## Lista de materiales

**Transformador**

T1: Primario=110VAC (ó 220VAC).  
Secundario= 12-0-12 VAC.  
Corriente= 1Amp.

**Condensadores**

C7, C8: 2200 $\mu$ F/25V, electrolítico  
C9, C10, C11: 0,1 $\mu$ F, cerámico

**Semiconductores**

RT1: Puente rectificador de 3A  
IC5: Regulador 7805 (+5V/1A)  
IC3: Regulador 7812 (+12V/1A)  
IC4: Regulador 7912 (-12V/1A)

**Electromecánicos**

2 Conectores de tornillo de 2 pines  
(CN3, CN4)

1 Circuito impreso CEKIT K-069B

7 Terminales para circuito impreso  
1 Cable telefónico de 5 cm para  
puente

1 Cable de potencia con enchufe

**Accesorios opcionales \***

1 Chasis metálico para K-069B\*

4 Tornillo milimétrico de 3x15 con  
tuerca\*

2 Tornillos milimétricos de 3x7 con  
tuerca\*

4 Separadores plásticos de 1 cm\*

4 Patas de caucho\*

\* Opcional

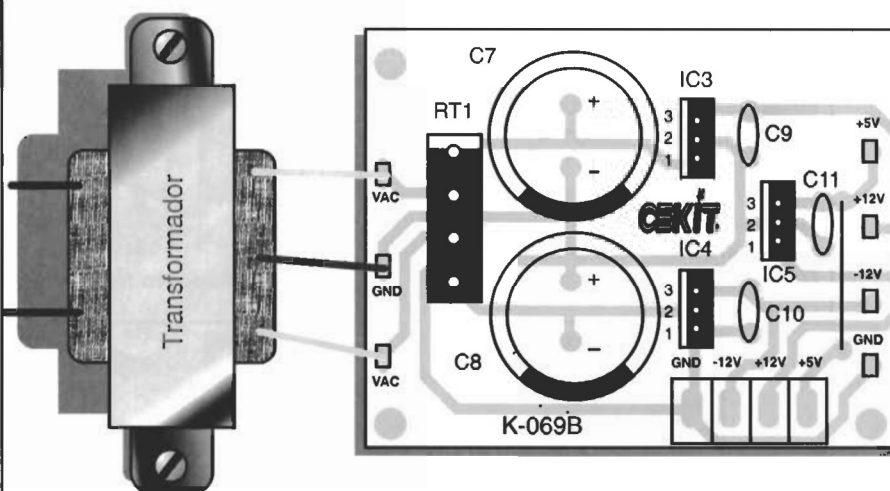


Figura 3.3 Guía de ensamblaje y circuito impreso. Se debe tener mucho cuidado para ubicar los componentes en forma correcta ya que el puente rectificador, los condensadores electrolíticos y los reguladores tienen una posición definida, si esta labor no se hace correctamente se puede dañar el componente.

están marcadas con el símbolo + y - van a alimentar los reguladores de voltaje de +12V (7812) y de -12V (7912) respectivamente. El cable central del secundario del transformador se conecta a la tierra de los reguladores de voltaje que están más adelante, con el fin de conformar la tierra de corriente continua general para el circuito. Hasta este punto, el voltaje que se ha obtenido a la salida del puente rectificador

no está regulado. Por lo tanto, puede variar de acuerdo a las fluctuaciones de la línea de corriente alterna que alimenta el primario.

Para mejorar la calidad de la señal que se ha obtenido se utilizan dos condensadores de 2200 $\mu$ F, uno de ellos conectado entre el voltaje positivo que va a la entrada del regulador de +12V (7812) y la tierra de corriente continua y el otro a la entrada del regulador de -12V (7912) y la misma tierra. El voltaje de entrada de estos reguladores debe ser de al menos 3V por encima de su especificación de salida, por ejemplo, para un regulador de 12V la tensión de entrada debe ser igual o superior a 15V.

El trabajo de los reguladores de voltaje consiste en mantener a su salida un nivel constante, a pesar de las variaciones de su voltaje de entrada. Por ejemplo, para el regulador de +12V la tensión de alimentación puede variar entre +15 y +25 voltios y aún así su salida debe permanecer igual. En el circuito las salidas de los reguladores 7812 y 7912 van a los conectores directamente, en el circuito impreso se encuentran referenciados como +12 y -12. El regulador de 5V positivos toma su alimentación de la salida del regulador de +12V; su salida se lleva también directamente a los conectores de salida y está marcada en el circuito impreso como +5V.